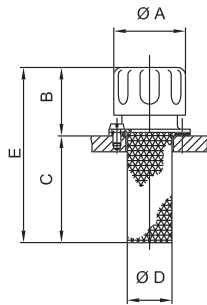


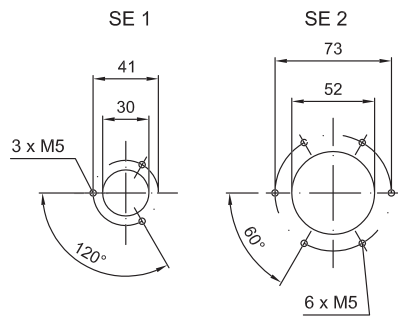
EINFÜLLER

FILLERS

SE 2



Montagebild / Mounting drawing



WERKSTOFFE / TECHNISCHE DATEN

Belüftungshaube: Stahl, verchromt

Flansch: Stahl, verchromt

Luftfilterelement: 10 µm

Einfüllsieb: Stahl verzinkt

Dichtungen: Kork, Perbunan (NBR)

Maschenweite: 800 µm

MATERIALS / TECHNICAL DATA

Airscoop: Steel, chrome coated

Flange: Steel, chrome coated

Air filter element: 10 µm

Filler sieve: Steel, zinc coated

Gaskets: cork, Perbunan (NBR)

Mesh size: 800 µm

ART.-NR. PART NO.	TYP TYPE						TANKBOHRUNG BORING IN TANK	LUFTFILTER AIR FILTER MICRON
		Ø A	B	C	Ø D	E		
280241	SE 1	47	45	63	28	110	30 Ø	10 µm
280312	SE 2	80	53	80	50	133	52 Ø	10 µm